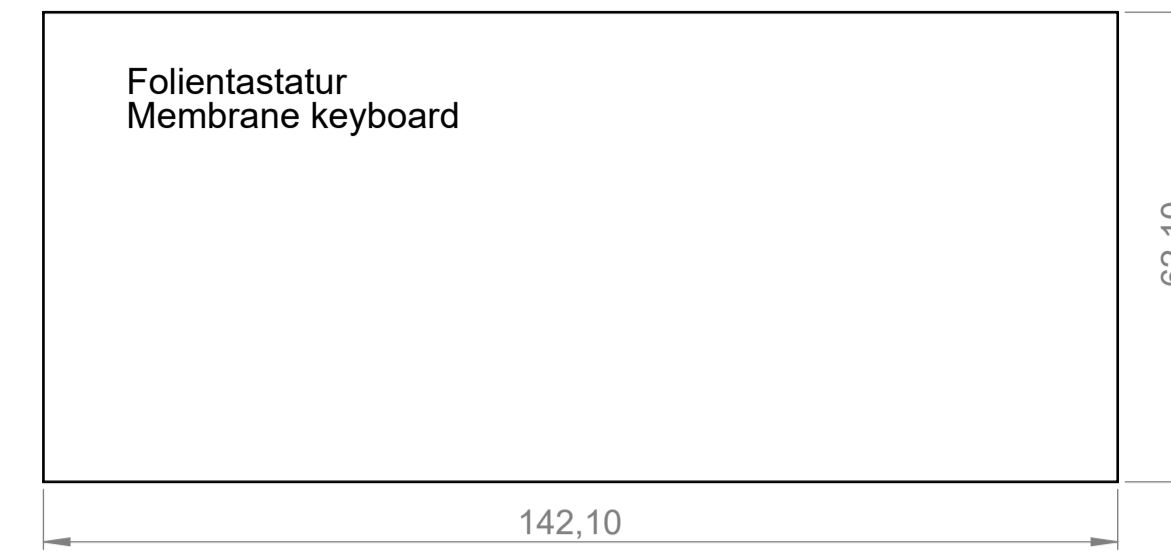
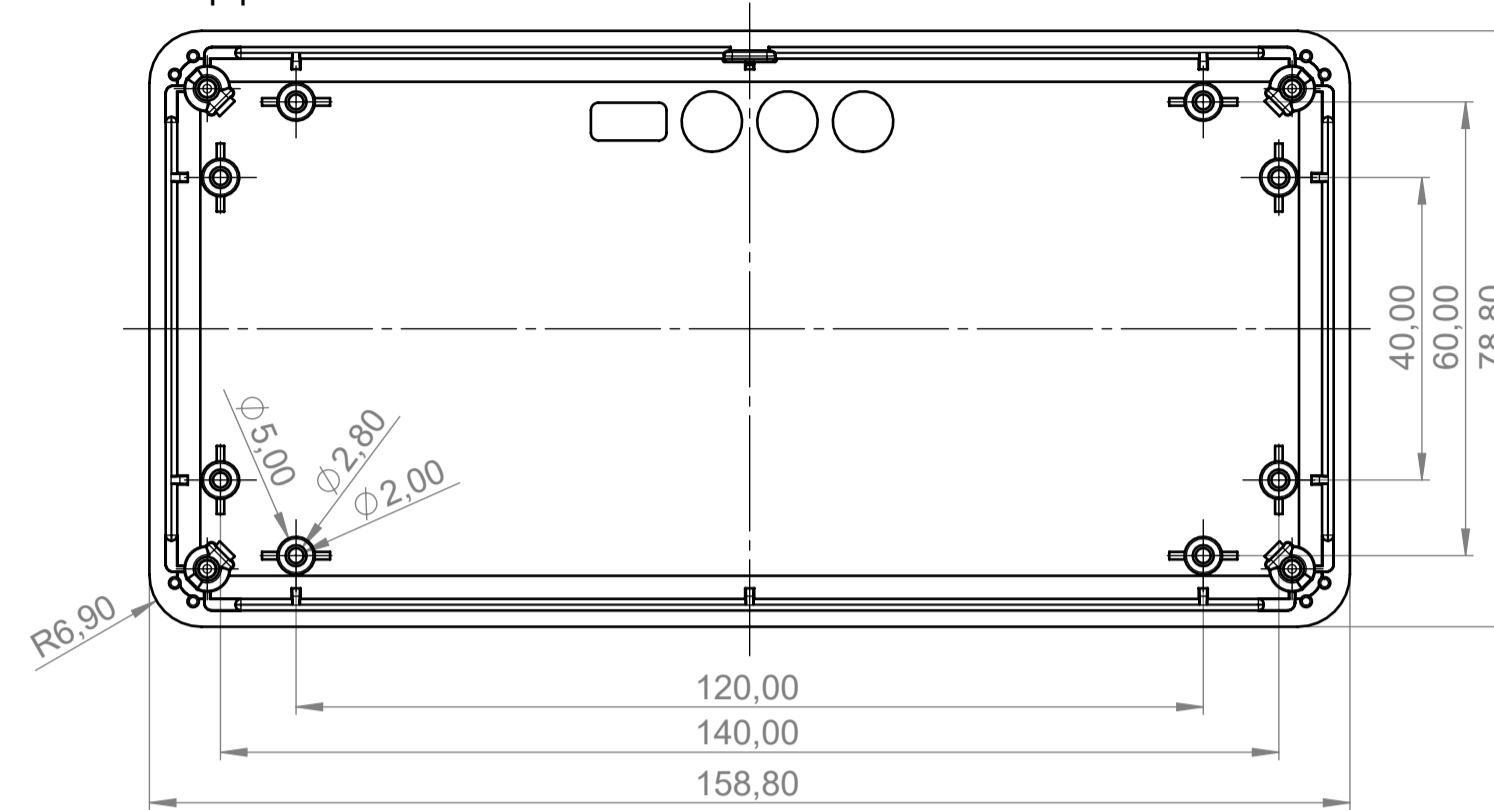
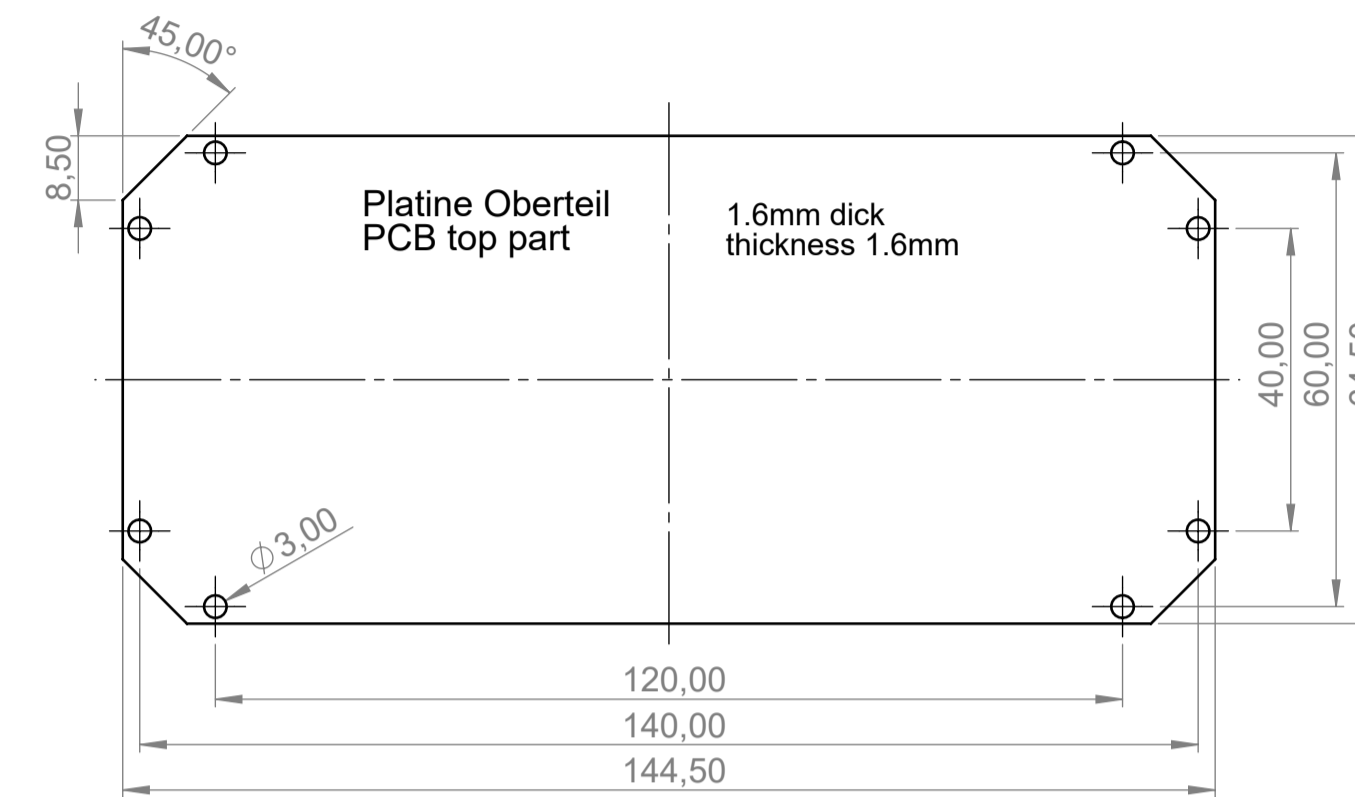


Oberteil Innenansicht
Top part inside view

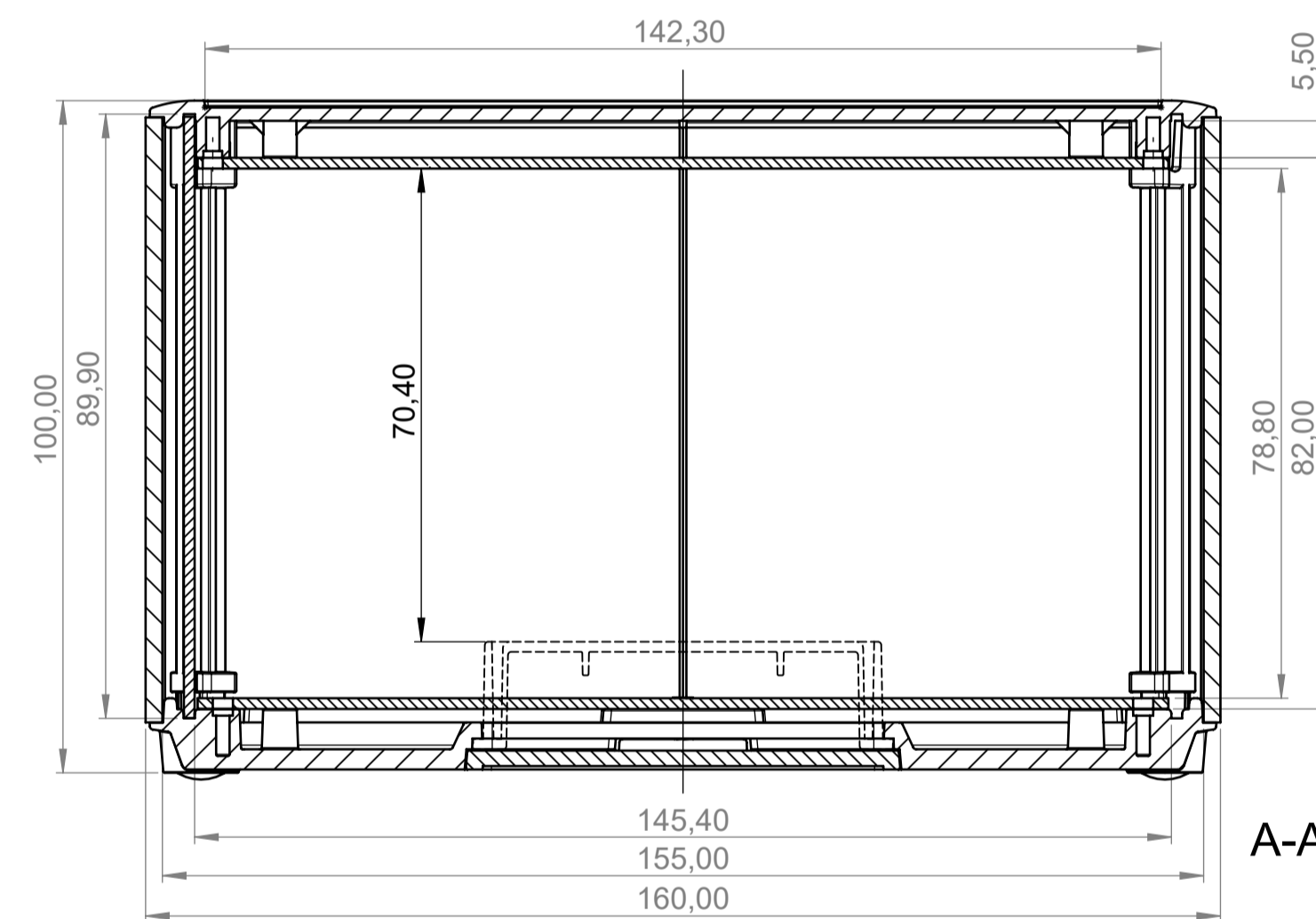
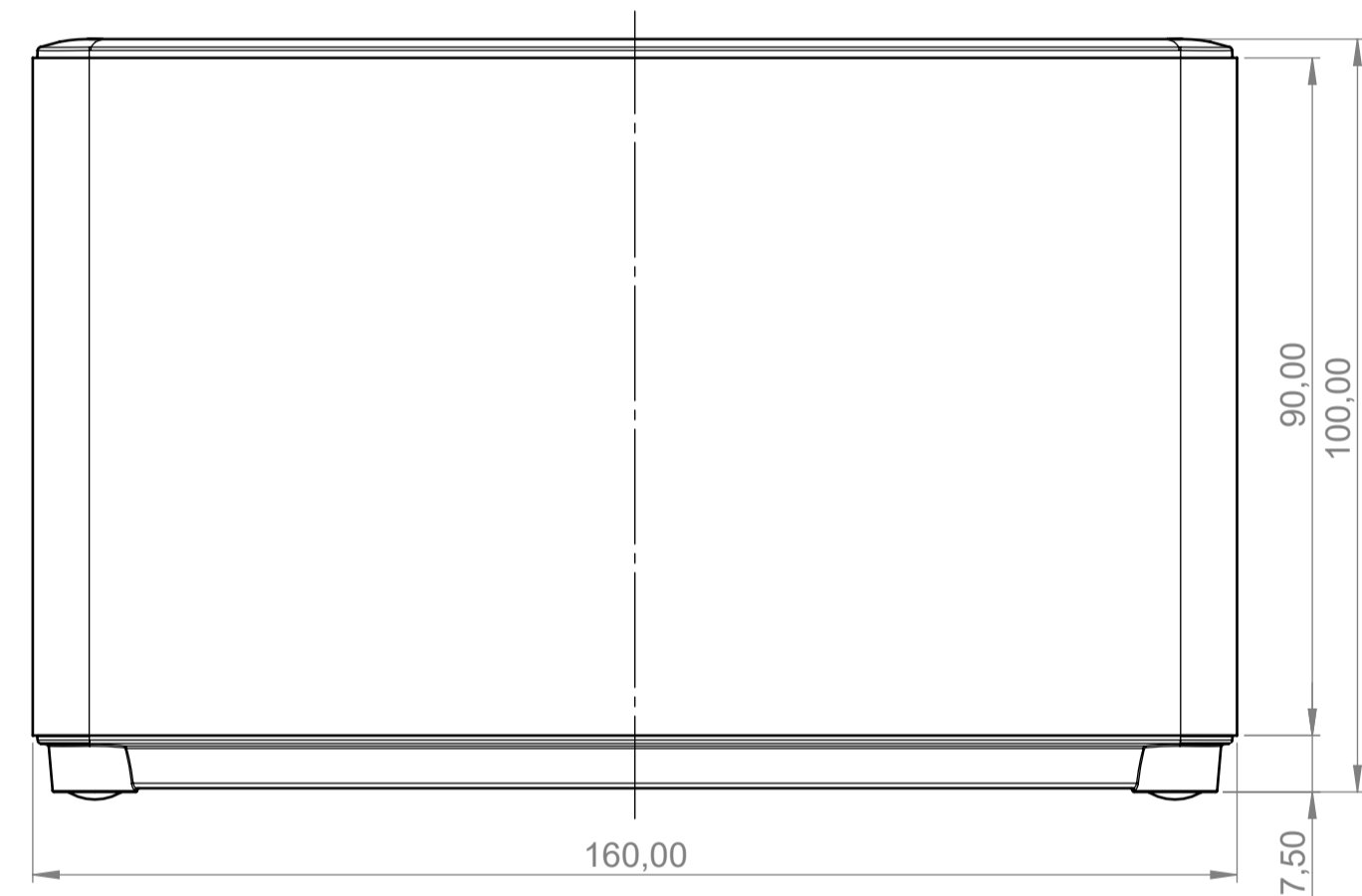


Folientastatur
Membrane keyboard

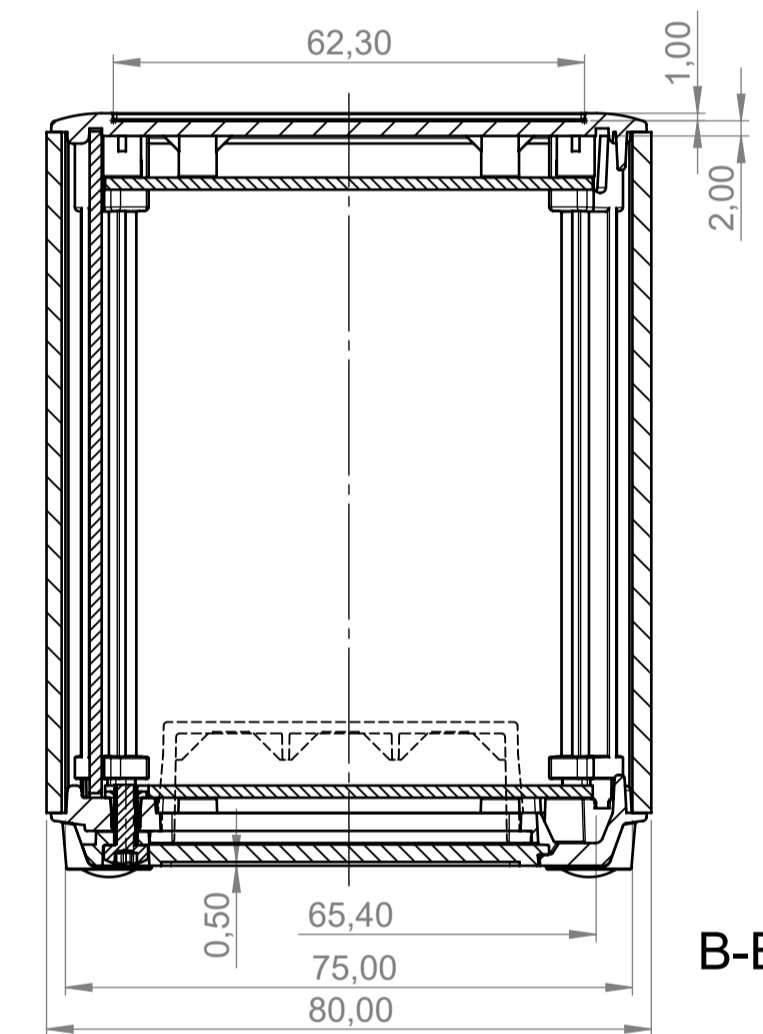


Platine Oberteil
PCB top part

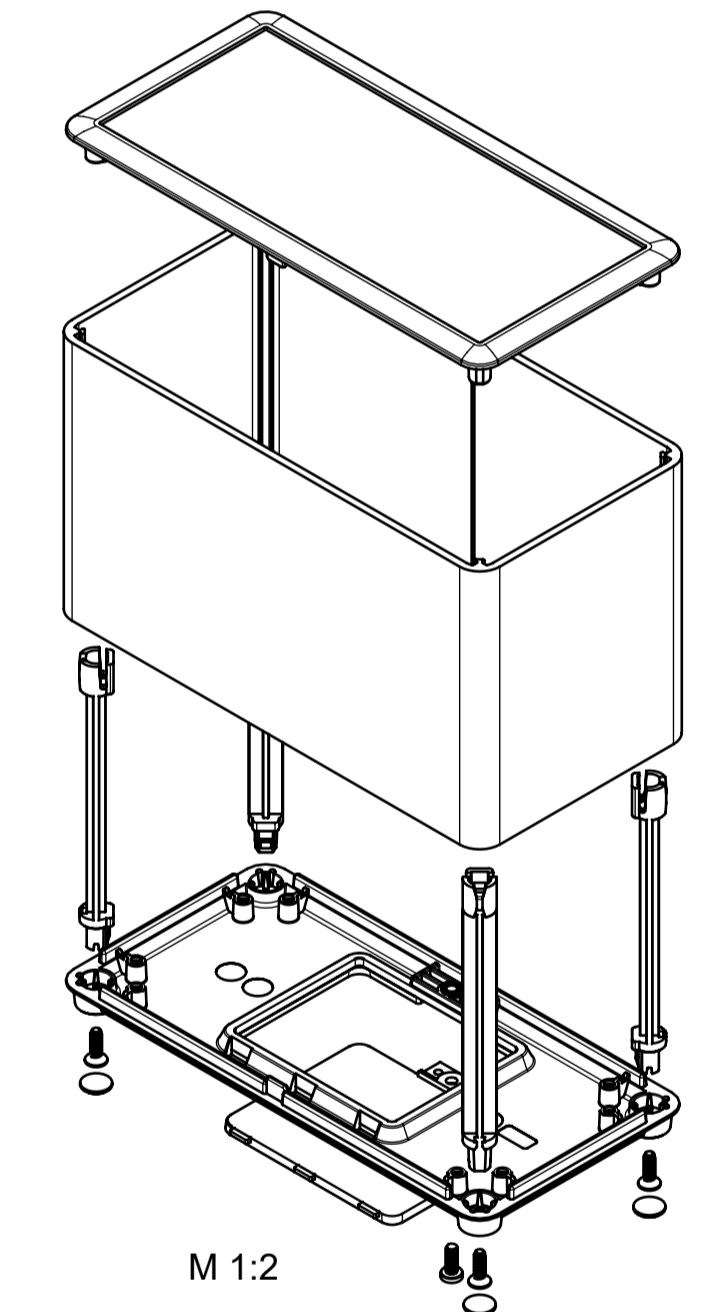
1.6mm dick
thickness 1.6mm



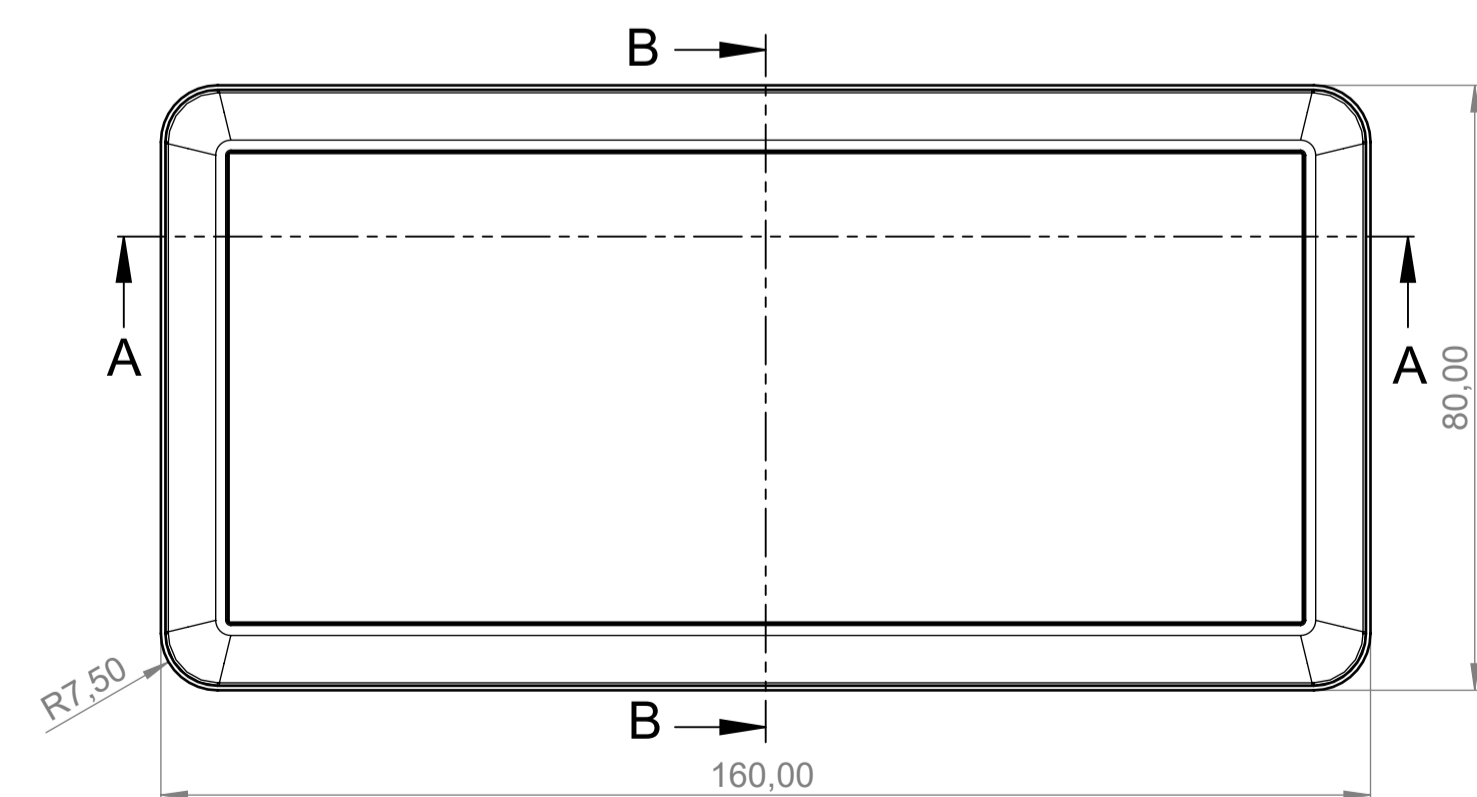
A-A



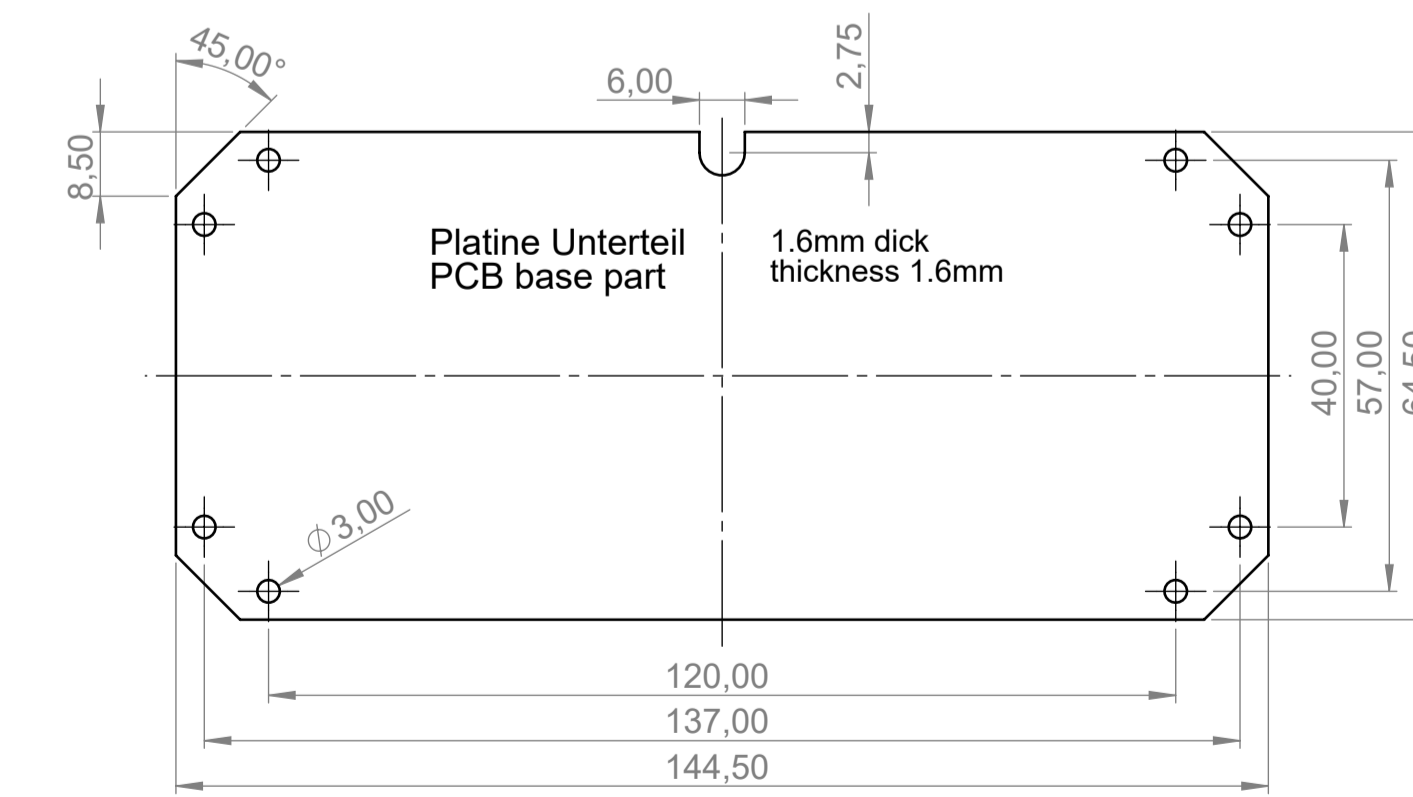
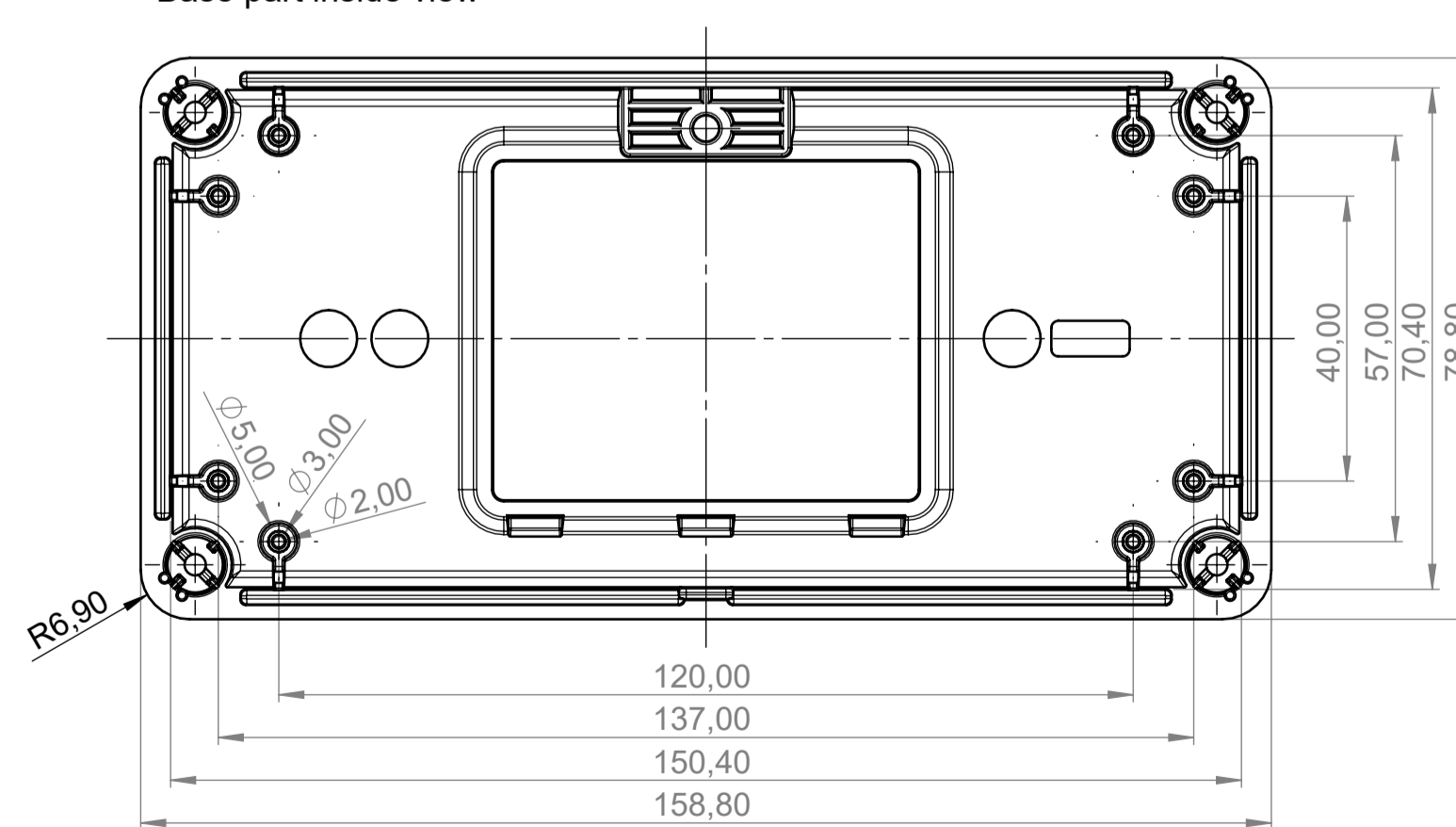
B-B



M 1:2



Unterteil Innenansicht
Base part inside view



Platine Unterteil
PCB base part

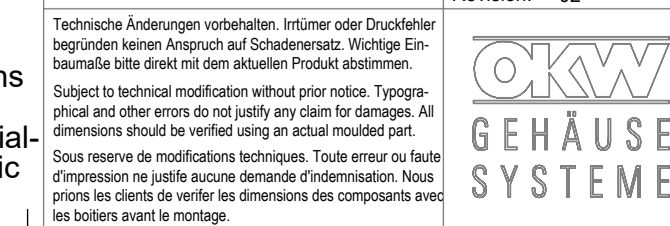
1.6mm dick
thickness 1.6mm

Bitte die Maße an aktuellen
Teilen abnehmen.
Diese unterliegen material-
und produktionsspezifischen
Fertigungstoleranzen.
Please take the dimensions
from current parts.
These are subject to material
and manufacturing-specific
tolerances.

Informationskopie
Copy for Information
will not be updated

Erst. am: 25.07.2014
Erst. von: D. Haselbach
Freig. am:
Freig. von:
Revision: 02

Toleranzen:
Status:
ÄNDERUNG
Volumen:
Zeichnungsart:
KUNDE
DIN 6 Teil 2



SYNERGY E160
Komplettgehäuse 80 x 160 x 100
EE16905*

M 1:1
Dateiname:
00015576

Technische Änderungen vorbehalten. Intimer oder Drucker
begünden keinen Anspruch auf Schadenersatz. Wichtige Ein-
baumängel sind direkt mit dem aktuellen Produkt abstimmen.
Subject to technical modification without prior notice. Typog-
raphical and other errors do not justify any claim for damages. All
dimensions should be verified using an actual moulded part.
Sous réserve de modifications techniques. Toute erreur ou faute
d'impression ne justifie aucune demande d'indemnisation. Nous
prions les clients de vérifier les dimensions des composants avec
les boîtiers avant le montage.