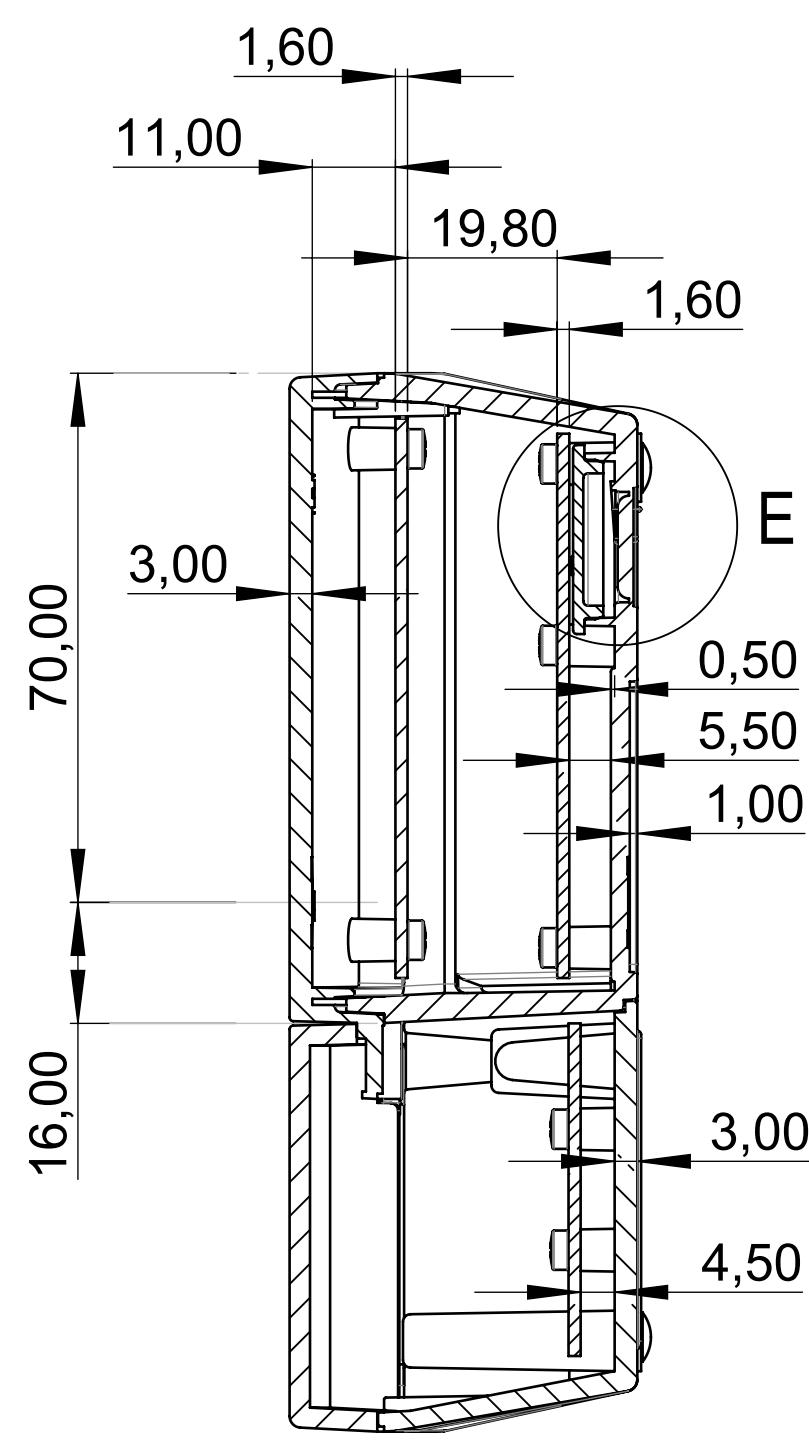
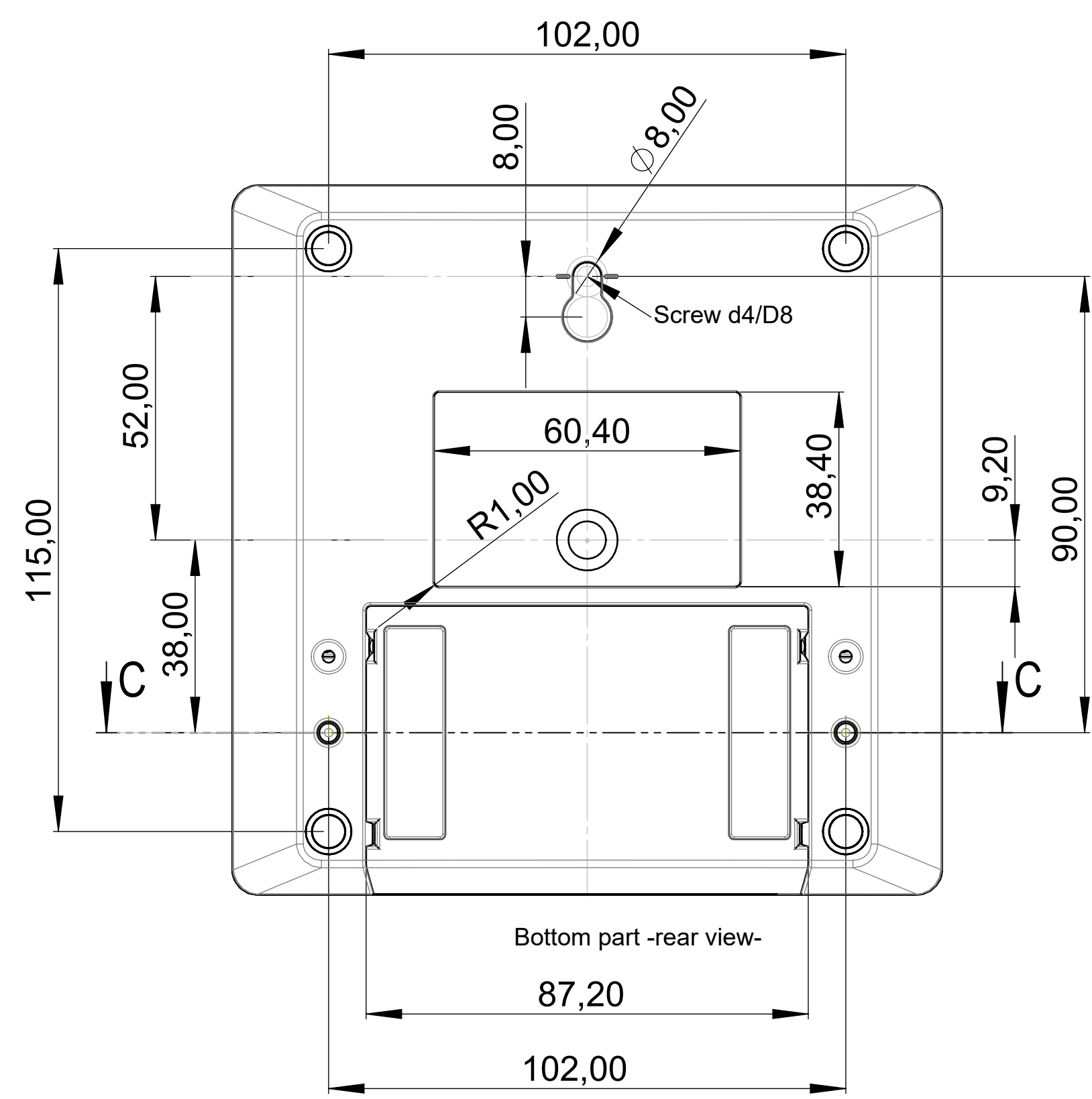
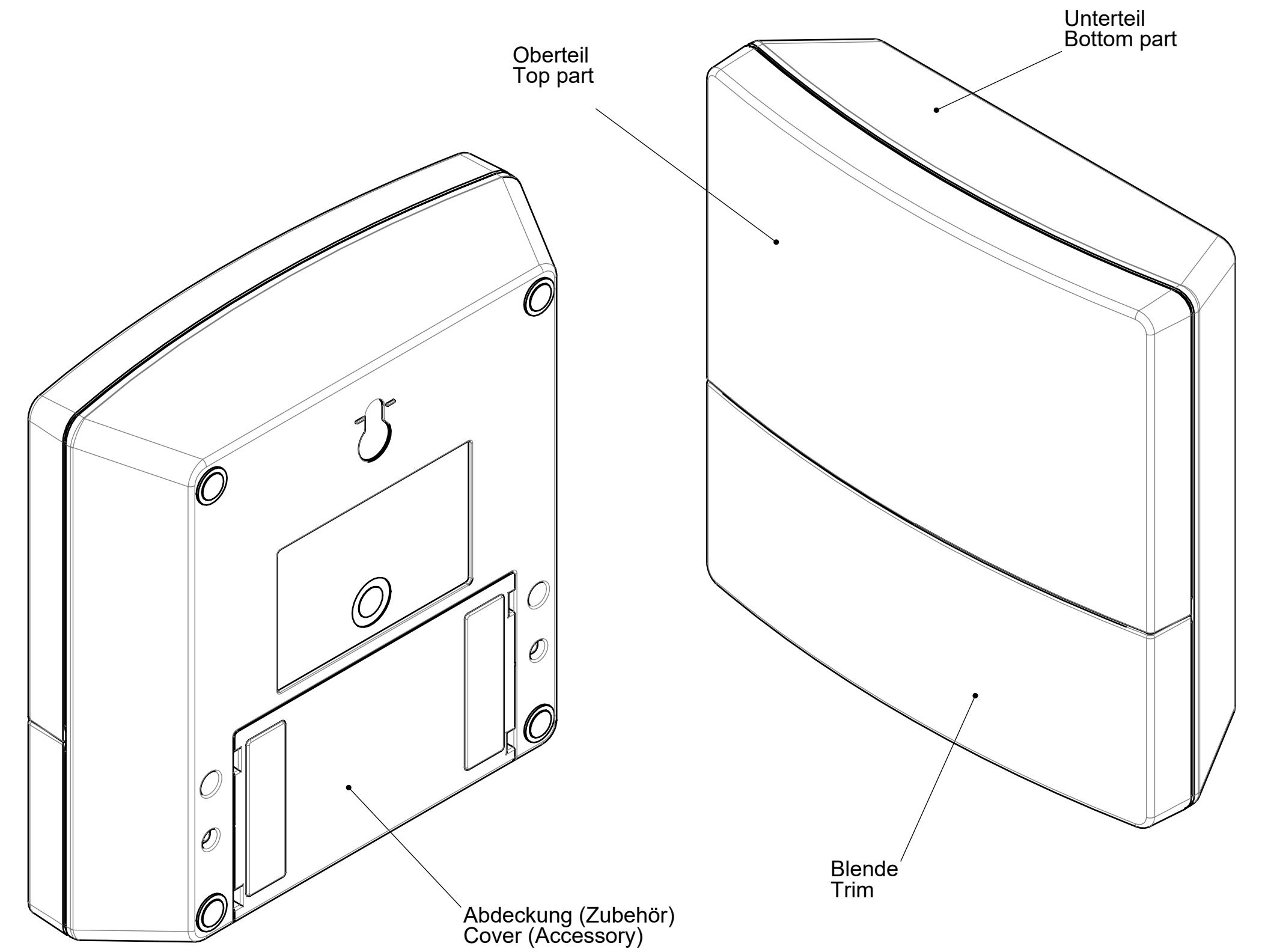
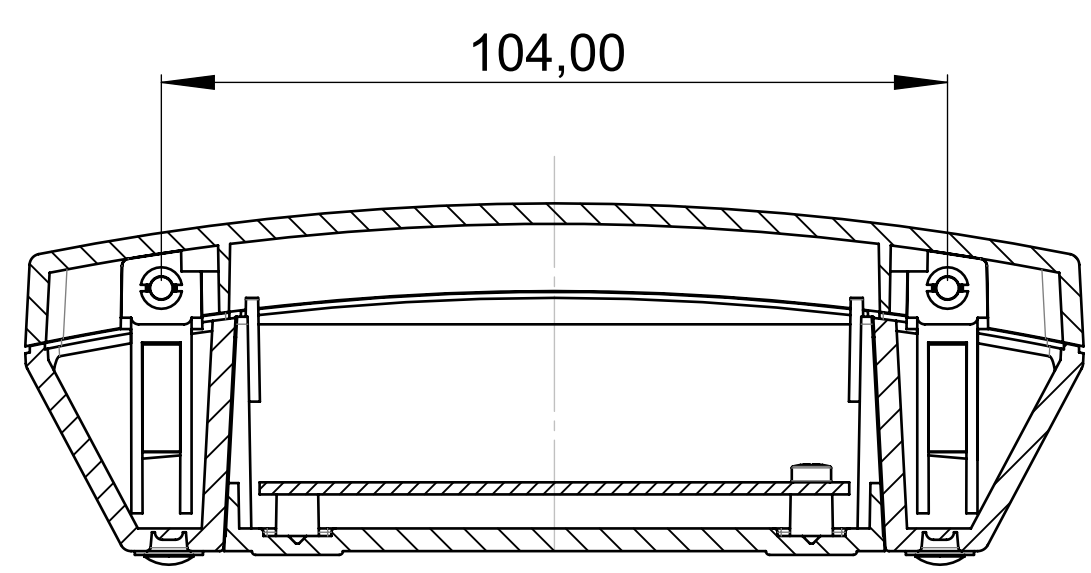
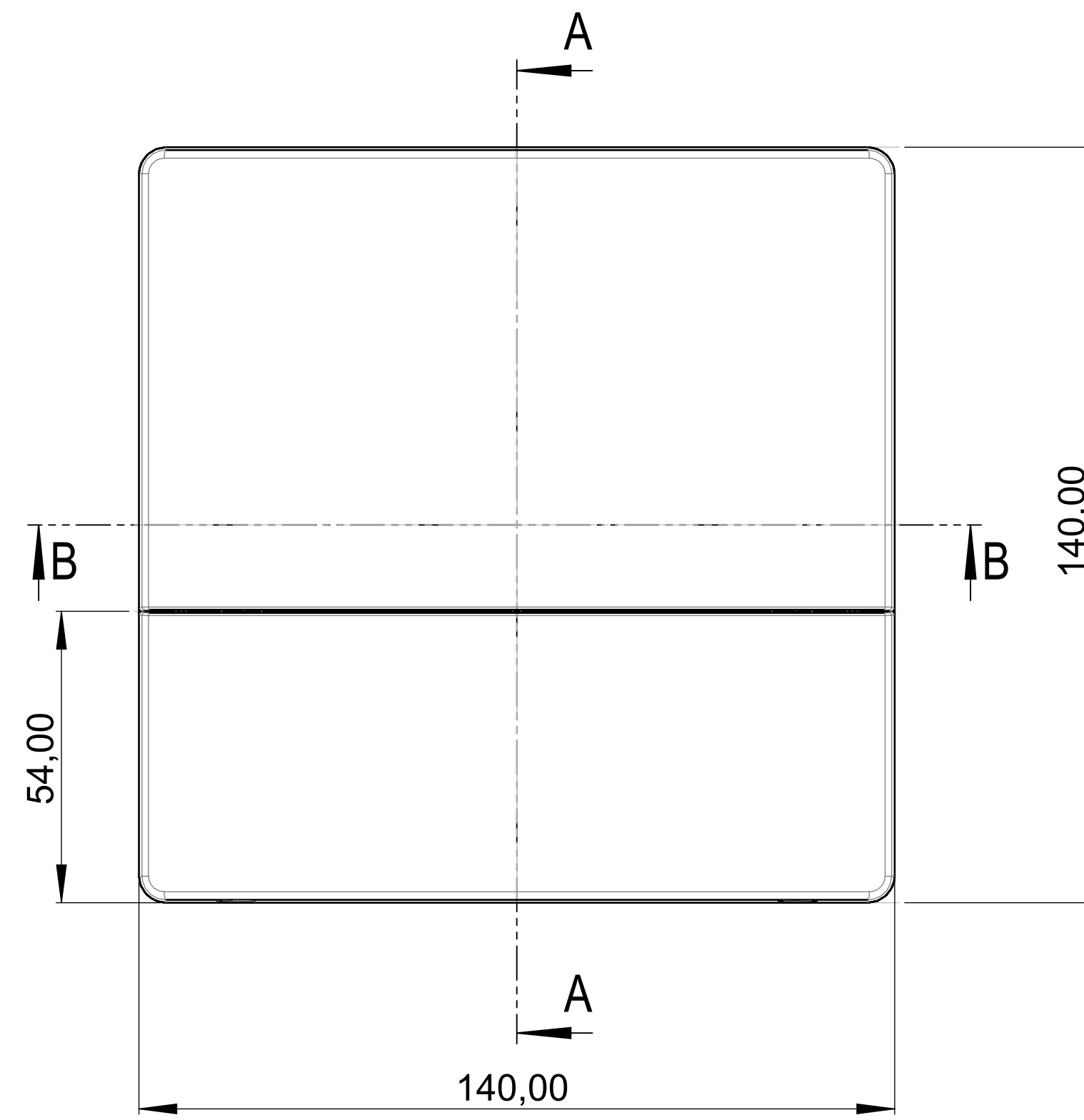


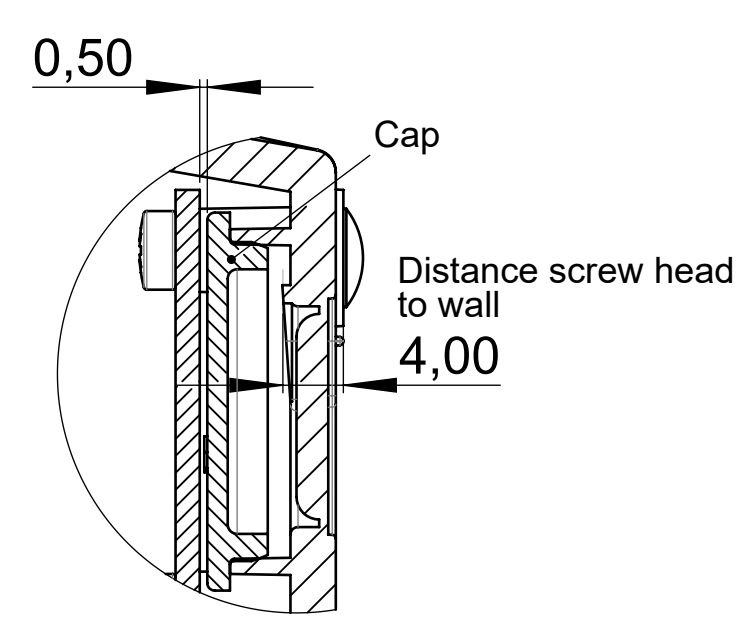
B-B



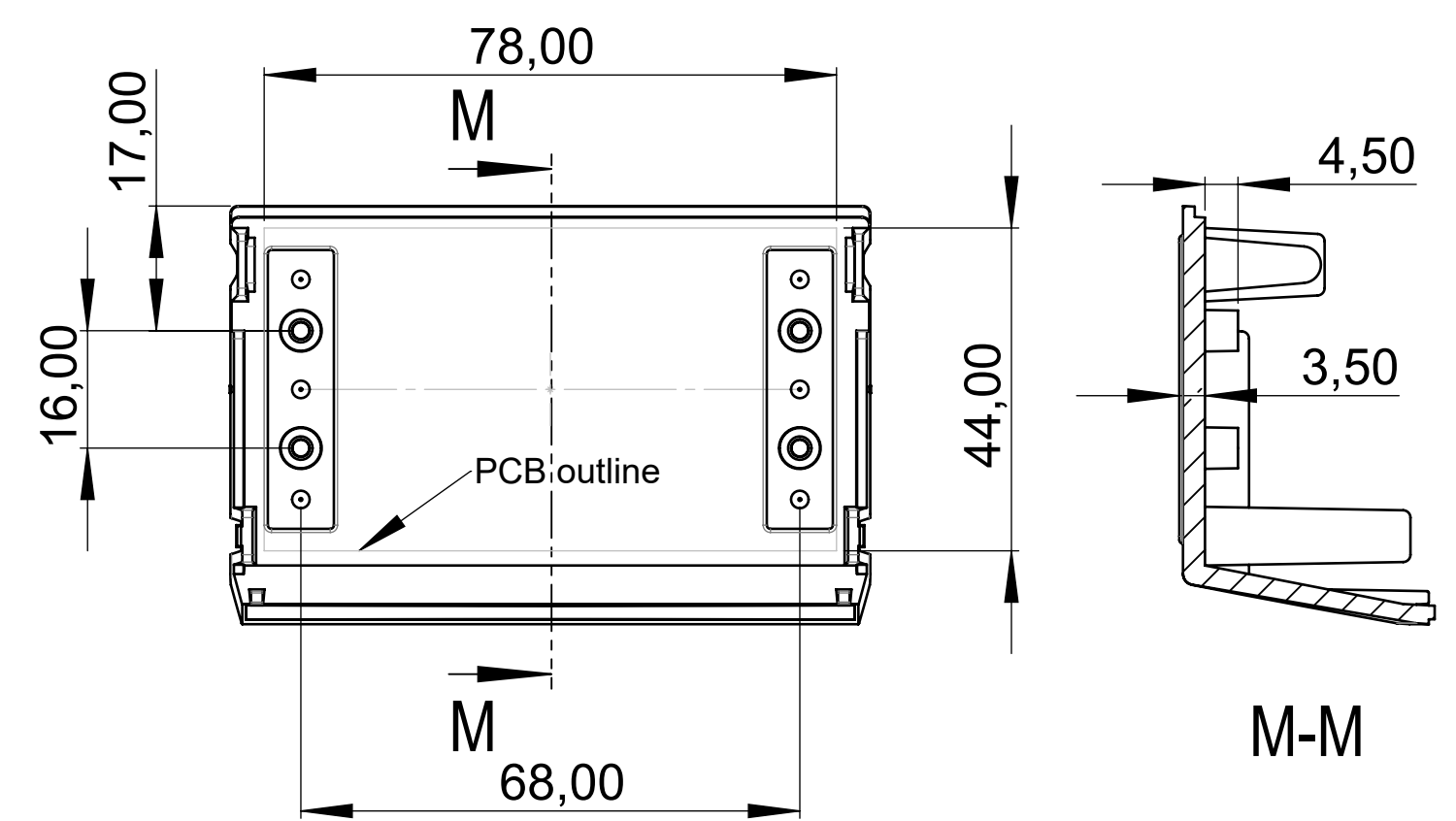
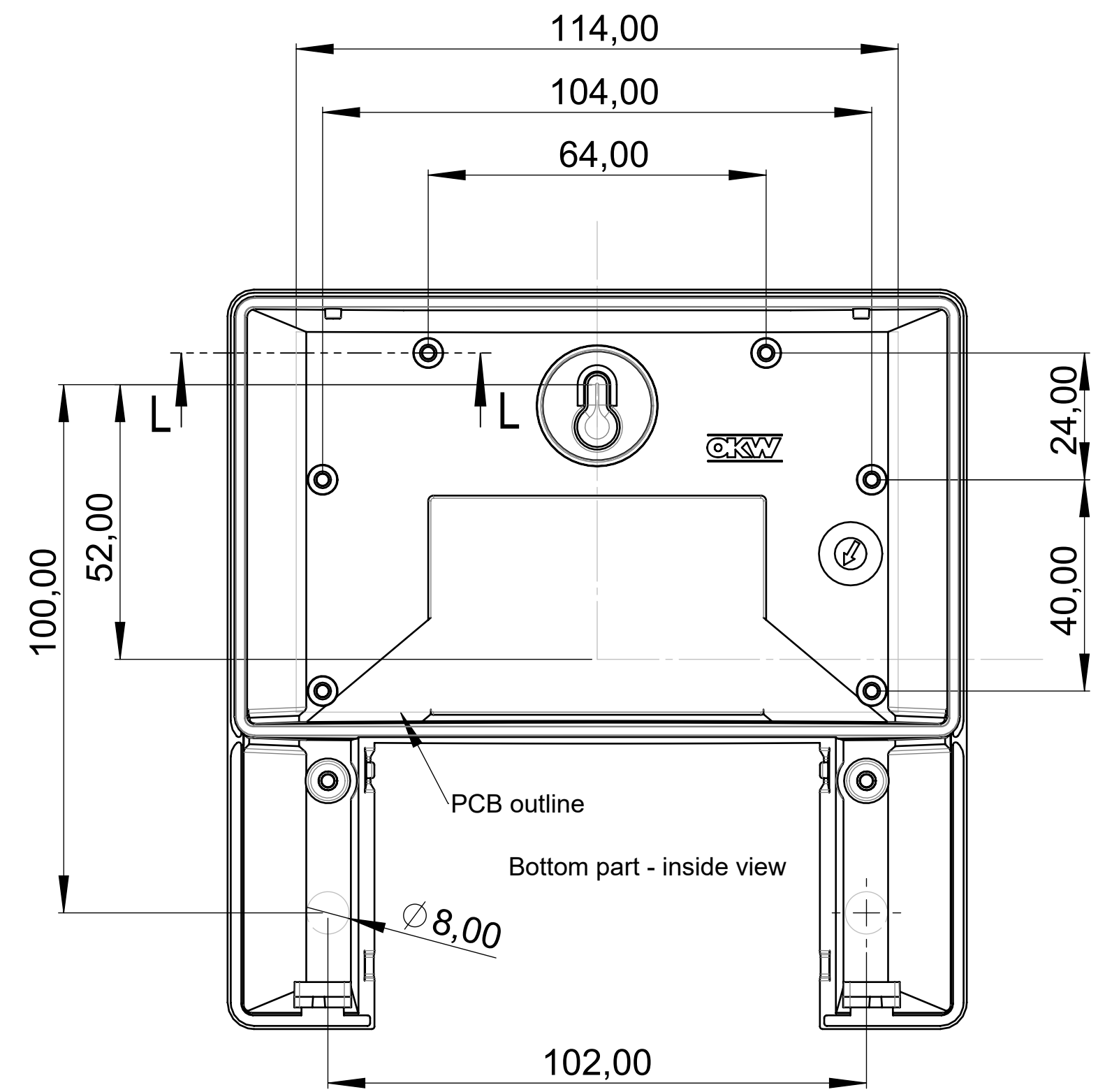
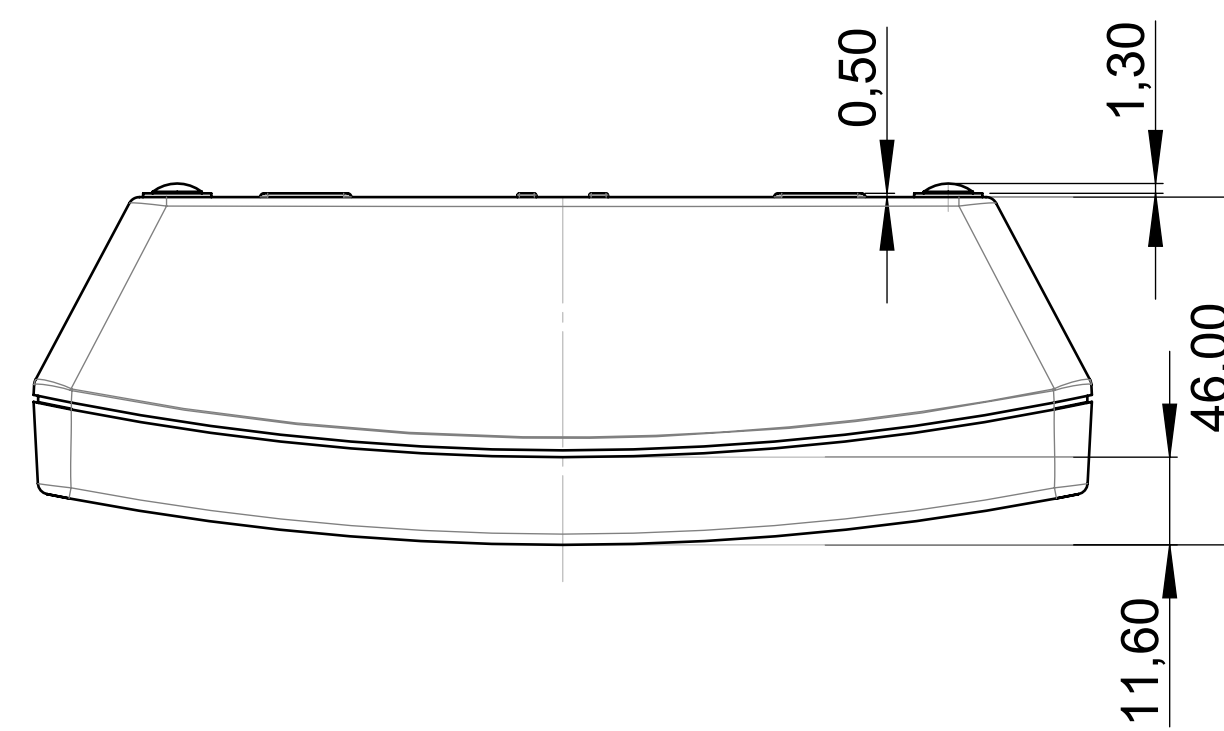
A-A



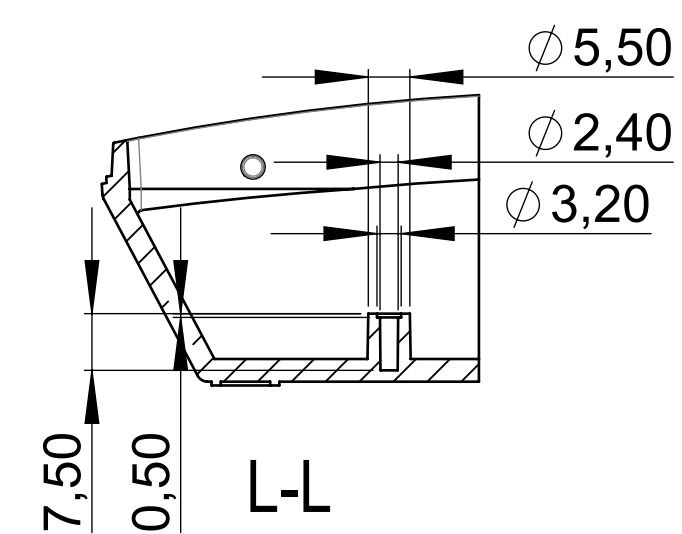
C-C



E (2:1)



M-M



L-L