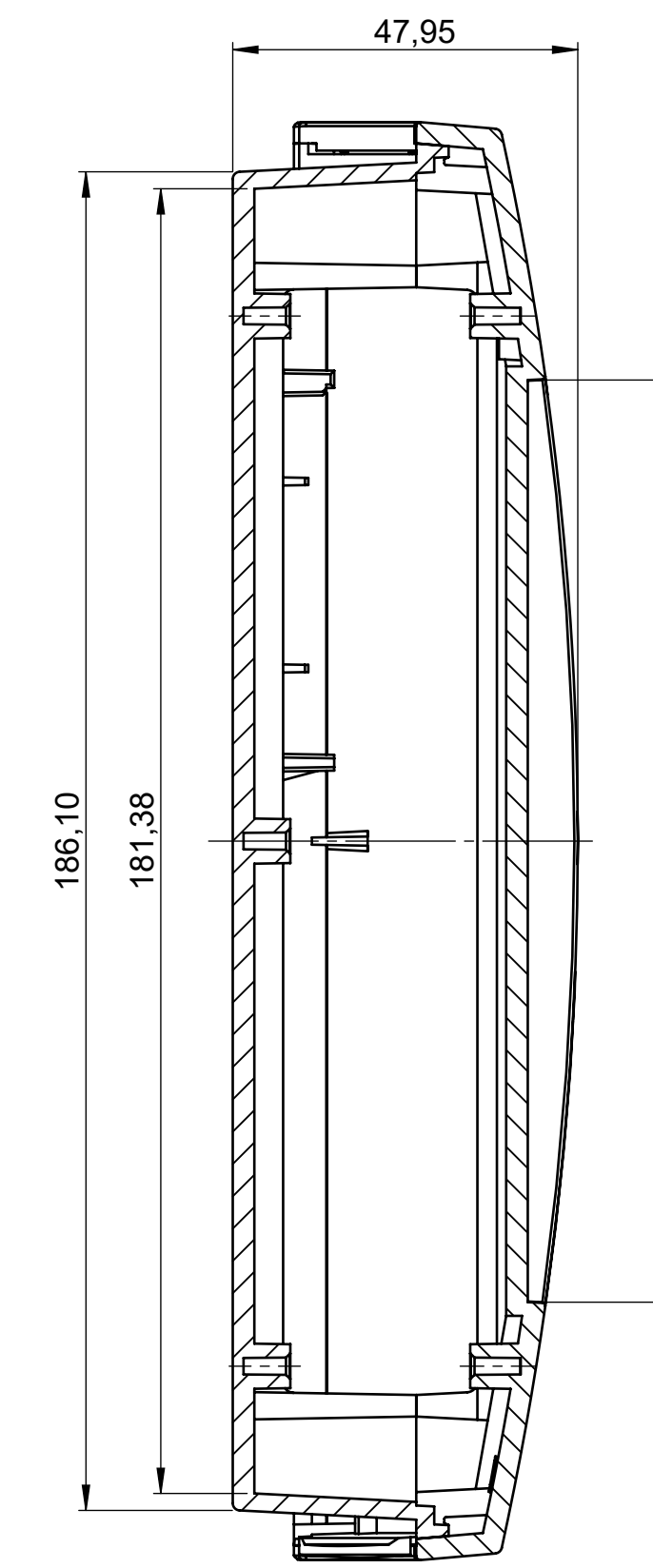


Schnitt B-B



Steckplatte Innenbereich
Internal partition plate

